

**BROUMOVSKÁ 28, NÁCHOD**  
**TEL.: 491 420 281-2**  
**FAX: 491 420 740**  
**WEB: www.bohemia-solar.cz**  
**E-MAIL: solarka@bohemia-solar.cz**



**CENÍK SOLÁRNÍCH ZAŘÍZENÍ,  
PŘÍSLUŠENSTVÍ A KOMPONENT**

**2011**



***změna cen vyhrazena***

## CENÍK SOLÁRNÍCH TERMICKÝCH ZAŘÍZENÍ, PŘÍSLUŠENSTVÍ A KOMPONENT

# 2011

### OBSAH:

Kolektory Suntime	.....	str. 2
Kolektory Bramac	.....	str. 3
Kolektory SolarHit	.....	str. 4
Kolektory TopSolar	.....	str. 5
Kolektory Heliostar	.....	str. 6
Bazénové výměníky	.....	str. 7
Elektronické solární regulátory	.....	str. 7
Expanzomaty	.....	str. 8
Čerpadlové sestavy	.....	str. 8
Směšovací armatury	.....	str. 8
Solární zásobníky	.....	str. 9
Akumulační nádrže	.....	str. 10
Absorbéry Soladur	.....	str. 11
Předběžné kalkulace systémů	.....	str. 12

### PROVOZOVNY:

**Broumovská 28, 547 01 Náchod – Malé Poříčí**  
**(směr Hronov – bývalá hospoda U Dostálů)**  
**Tel. : 491 420 281, 491 420 282**  
**Fax : 491 420 740**  
**Mobil : 731 475 535**

Web: [www.bohemia-solar.cz](http://www.bohemia-solar.cz)  
E-mail: [solarka@bohemia-solar.cz](mailto:solarka@bohemia-solar.cz)

***Platnost ceníku od 13.1.2011***  
***Změna cen vyhrazena***

# Kolektory Suntime



## Kolektory Suntime

kód	název výrobku	typ	cena	cena s 20% DPH
702001	Kolektor Suntime 2.1	vertikální, 1,83 m2	11 490 Kč	<b>13 788 Kč</b>
702002	Kolektor Suntime 2.2	vertikální, 3,66 m2	24 500 Kč	<b>29 400 Kč</b>
702003	Kolektor Suntime 2.3	vertikální, 5,49 m2	36 500 Kč	<b>43 800 Kč</b>
702004	Kolektor Suntime 2.4	vertikální, 7,32 m2	48 750 Kč	<b>58 500 Kč</b>
702005	Kolektor Suntime 2.5	vertikální, 9,15 m2	62 500 Kč	<b>75 000 Kč</b>
702006	Kolektor Suntime 1.2 - fasádní	horizontální, 1,83 m2	11 900 Kč	<b>14 280 Kč</b>
702007	Kolektor Suntime 1.2	horizontální, 1,83 m2	11 500 Kč	<b>13 800 Kč</b>
702008	Kolektor Suntime 1.4	horizontální, 3,66 m2	26 900 Kč	<b>32 280 Kč</b>

## Nosné konstrukce pro kolektory Suntime

kód	název výrobku	typ	cena	cena s 20% DPH
702009	Kotvící prvky 30-60° 1KH - taška, plech	1 horizontální kolektor 1.2	2 300	<b>2 530 Kč</b>
702011	Kotvící prvky 30-60° 2KH - taška, plech	2 horizontální kolektory 1.2	3 500	<b>3 850 Kč</b>
702012	Kotvící prvky 30-60° 2K - taška	2 kolektory 2.1	3 100	<b>3 410 Kč</b>
702012e	Kotvící prvky 30-60° 2K - eternit	2 kolektory 2.1	3 350	<b>3 685 Kč</b>
702012p	Kotvící prvky 30-60° 2K - plech, šindel	2 kolektory 2.1	3 200	<b>3 520 Kč</b>
702013	Kotvící prvky 30-60° 3K - taška	3 kolektory 2.1	4 400	<b>4 840 Kč</b>
702013e	Kotvící prvky 30-60° 3K - eternit	3 kolektory 2.1	4 750	<b>5 225 Kč</b>
702013p	Kotvící prvky 30-60° 3K - plech, šindel	3 kolektory 2.1	4 500	<b>4 950 Kč</b>
702014	Kotvící prvky 30-60° 4K - taška	4 kolektory 2.1	5 700	<b>6 270 Kč</b>
702014e	Kotvící prvky 30-60° 4K - eternit	4 kolektory 2.1	6 150	<b>6 765 Kč</b>
702014p	Kotvící prvky 30-60° 4K - plech, šindel	4 kolektory 2.1	5 850	<b>6 435 Kč</b>
702015	Kotvící prvky 30-60° 5K - taška	5 kolektorů 2.1	7 000	<b>7 700 Kč</b>
702015e	Kotvící prvky 30-60° 5K - eternit	5 kolektorů 2.1	7 550	<b>8 305 Kč</b>
702015p	Kotvící prvky 30-60° 5K - plech, šindel	5 kolektorů 2.1	7 200	<b>7 920 Kč</b>
702017	Kotvící prvky 0-30° 2K - taška	2 kolektory 2.1	4 350	<b>4 785 Kč</b>
702017e	Kotvící prvky 0-30° 2K - eternit	2 kolektory 2.1	4 650	<b>5 115 Kč</b>
702017p	Kotvící prvky 0-30° 2K - plech, šindel	2 kolektory 2.1	4 450	<b>4 895 Kč</b>
702018	Kotvící prvky 0-30° 3K - taška	3 kolektory 2.1	6 100	<b>6 710 Kč</b>
702018e	Kotvící prvky 0-30° 3K - eternit	3 kolektory 2.1	6 450	<b>7 095 Kč</b>
702018p	Kotvící prvky 0-30° 3K - plech, šindel	3 kolektory 2.1	6 200	<b>6 820 Kč</b>
702019	Kotvící prvky 0-30° 4K - taška	4 kolektory 2.1	7 800	<b>8 580 Kč</b>
702019e	Kotvící prvky 0-30° 4K - eternit	4 kolektory 2.1	8 300	<b>9 130 Kč</b>
702019p	Kotvící prvky 0-30° 4K - plech, šindel	4 kolektory 2.1	8 000	<b>8 800 Kč</b>
702020	Kotvící prvky 0-30° 5K - taška	5 kolektorů 2.1	9 550	<b>10 505 Kč</b>
702020e	Kotvící prvky 0-30° 5K - eternit	5 kolektorů 2.1	10 100	<b>11 110 Kč</b>
702020p	Kotvící prvky 0-30° 5K - plech, šindel	5 kolektorů 2.1	9 750	<b>10 725 Kč</b>
702021	Nosná konstrukce stavitelná 1KH	1 horizontální kolektor 1.2	5 400	<b>5 940 Kč</b>
702021a	Nosná konstrukce stavitelná 2KH	2 horizontální kolektory 1.2	5 400	<b>5 940 Kč</b>
702022	Nosná konstrukce stavitelná 2K	2 kolektory, do terénu, rovné střed	7 050	<b>7 685 Kč</b>
702023	Nosná konstrukce stavitelná 3K	3 kolektory, do terénu, rovné střed	11 000	<b>11 990 Kč</b>
702024	Nosná konstrukce stavitelná 4K	4 kolektory, do terénu, rovné střed	14 650	<b>15 969 Kč</b>
702025	Nosná konstrukce stavitelná 5K	5 kolektorů, do terénu, rovné střed	18 300	<b>19 947 Kč</b>
702027	Propojovací komponenty 2K	2 kolektory	1 290	<b>1 419 Kč</b>
702028	Propojovací komponenty 3K	3 kolektory	1 540	<b>1 694 Kč</b>
702029	Propojovací komponenty 4K	4 kolektory	1 795	<b>1 975 Kč</b>
702030	Propojovací komponenty 5K	5 kolektorů	2 035	<b>2 239 Kč</b>
702031	Propojovací hadice HYDRA		1 040	<b>1 134 Kč</b>

## Kolektory integrovatelné do střešní krytiny Bramac



### Ploché kolektory Bramac

kód	název výrobku	typ	cena	cena s 20% DPH
704000	Nadstřešní kolektor BKS 2	2,26 m <sup>2</sup>	16 300 Kč	<b>19 560 Kč</b>
704001	Integrovaný kolektor BKS 4	3,6 m <sup>2</sup>	40 400 Kč	<b>48 480 Kč</b>
704002	Integrovaný kolektor BKS 6	5,4 m <sup>2</sup>	54 800 Kč	<b>65 760 Kč</b>
704003	Integrovaný kolektor BKS 8	7,2 m <sup>2</sup>	69 400 Kč	<b>83 280 Kč</b>
704004	Integrovaný kolektor BKS 10	9 m <sup>2</sup>	83 900 Kč	<b>100 680 Kč</b>

### Stavebnice Bramac

kód	název výrobku	typ	cena	cena s 20% DPH
704010	Stavebnice BSS 300/6TV	1x BSK 6, zásobník 300 l, čerpadlová skupina, regulace, expanze, nemrznoucí kapalina	105 304 Kč	<b>126 365 Kč</b>
704011	Stavebnice BSS 400/8TV	1x BSK 8, zásobník 400 l, čerpadlová skupina, regulace, expanze, nemrznoucí kapalina	121 684 Kč	<b>146 021 Kč</b>
704012	Stavebnice BSS 500/10TV	1x BSK 10, zásobník 500 l, čerpadlová skupina, regulace, expanze, nemrznoucí kapalina	138 764 Kč	<b>166 517 Kč</b>
704013	Stavebnice BSS 1000/12TOP	2x BSK 6, akumulční zásobník 1000/140 l, čerpadlová skupina, regulace, expanze, kapalina	179 975 Kč	<b>215 970 Kč</b>
704014	Stavebnice BSS 1000/16TOP	2x BSK 8, akumulční zásobník 1000/140 l, čerpadlová skupina, regulace, expanze, kapalina	209 175 Kč	<b>251 010 Kč</b>

### Konstrukce pro nadstřešní kolektor

kód	název výrobku	typ	cena	cena s 20% DPH
704020	Konstrukce pro 2x BKS2		3 650 Kč	<b>4 380 Kč</b>
704021	Konstrukce pro 2x BKS2 zdvih 20°		6 620 Kč	<b>7 944 Kč</b>
704022	Konstrukce pro 2x BKS2 zdvih 45°		7 100 Kč	<b>8 520 Kč</b>
704023	Konstrukce pro 3x BKS2		5 420 Kč	<b>6 504 Kč</b>
704024	Konstrukce pro 3x BKS2 zdvih 20°		9 410 Kč	<b>11 292 Kč</b>
704025	Konstrukce pro 3x BKS2 zdvih 45°		10 070 Kč	<b>12 084 Kč</b>
704026	Sada držáků pro nadstřešní kolektor		871 Kč	<b>1 045 Kč</b>



## Trubicové kolektory SolarHit



### Trubicové vakuové kolektory se systémem heat-pipe SolarHit

kód	název výrobku	typ	cena	cena s 20% DPH
703001	SolarHit SG1800/12	12 trubic, plocha 0,974 m <sup>2</sup>	11 900 Kč	<b>14 280 Kč</b>
703002	SolarHit SG1800/20	20 trubic, plocha 1,623 m <sup>2</sup>	17 900 Kč	<b>21 480 Kč</b>
703003	SolarHit SG1800/24	24 trubic, plocha 1,948 m <sup>2</sup>	19 900 Kč	<b>23 880 Kč</b>
703004	SolarHit SG1800/30	30 trubic, plocha 2,435 m <sup>2</sup>	26 900 Kč	<b>32 280 Kč</b>

### Sestavy SolarHit

kód	název výrobku	typ	cena	cena s 20% DPH
703005	Solární setava DUAL SD 220	220 l trivaletní zásobník, regulace, kolektor, expanzní nádoba	49 900 Kč	<b>59 880 Kč</b>
703006	Solární setava DUAL SD 300	300 l trivaletní zásobník, regulace, kolektor, expanzní nádoba	59 900 Kč	<b>71 880 Kč</b>
703007	Solární setava DUAL SD 400	400 l trivaletní zásobník, regulace, kolektor, expanzní nádoba	69 900 Kč	<b>83 880 Kč</b>
703008	Solární centrála SD 300	300 l trivaletní zásobník, regulace, expanzní	37 900 Kč	<b>45 480 Kč</b>
703009	Solární centrála SD 400	400 l trivaletní zásobník, regulace, expanzní	42 900 Kč	<b>51 480 Kč</b>

### Solární zásobníky SolarHit

kód	název výrobku	typ	cena	cena s 20% DPH
703010	Solární zásobník SD 220	220 l trivaletní zásobník, 2x magnéziová anoda	37 900 Kč	<b>45 480 Kč</b>
703011	Solární zásobník SD 300	300 l trivaletní zásobník, 2x magnéziová anoda	37 900 Kč	<b>45 480 Kč</b>
703012	Solární zásobník SD 400	400 l trivaletní zásobník, 2x magnéziová anoda	37 900 Kč	<b>45 480 Kč</b>
703013	Solární zásobník SM 220	220 l monovalentní zásobník, magnéziová anoda, teploměr	37 900 Kč	<b>45 480 Kč</b>

### Držáky a stojany pro kolektory SolarHit

kód	název výrobku	typ	cena	cena s 20% DPH
703015	Držák rámu W - pro šikmou střechu 4 ks	krytina: tašky, bobrovky, uchycení: na krokve	400 Kč	<b>480 Kč</b>
703016	Držák rámu S - pro šikmou střechu 4 ks	krytina: tašky, bobrovky, uchycení: na latě	1 000 Kč	<b>1 200 Kč</b>
703017	Držák rámu J - pro šikmou střechu 4 ks	krytina: IPA, trapéz, PVC, plech, uchycení: přímo do krytiny	600 Kč	<b>720 Kč</b>
703020	Stojan pro plochou střechu SG1800/12	neruzové provedení	1 200 Kč	<b>1 440 Kč</b>
703021	Stojan pro plochou střechu SG1800/20	neruzové provedení	1 600 Kč	<b>1 920 Kč</b>
703022	Stojan pro plochou střechu SG1800/24	neruzové provedení	1 800 Kč	<b>2 160 Kč</b>
703023	Stojan pro plochou střechu SG1800/30	neruzové provedení	2 100 Kč	<b>2 520 Kč</b>

Orientační množství dopadajícího slunečního svitu v závislosti na



1000 W/m<sup>2</sup>   750 W/m<sup>2</sup>   500 W/m<sup>2</sup>   250 W/m<sup>2</sup>   50 W/m<sup>2</sup>



## Trubicové kolektory TopSolar



### Trubicové vakuové kolektory SolarHit

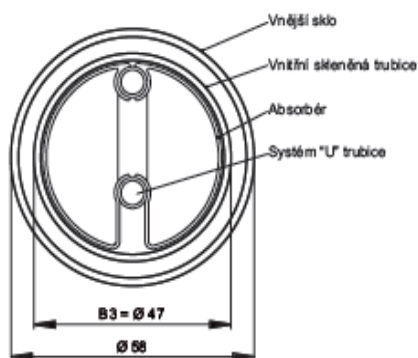
kód	název výrobku	typ	cena	cena s 20% DPH
705001	Vakuový kolektor SOL 170-12	12 trubic, plocha 2,16 m <sup>2</sup>	21 990 Kč	<b>26 388 Kč</b>
705002	Vakuový kolektor SOL 170-18	18 trubic, plocha 3,22 m <sup>2</sup>	33 590 Kč	<b>40 308 Kč</b>

### Solární sety TopSolar

kód	název výrobku	typ	cena	cena s 20% DPH
705010	Solární set SOL 300TUV/VAC	2x SOL 170-12, zásobník 300 l	83 822 Kč	<b>100 586 Kč</b>
705011	Solární set SOL 500TUV/TOP/VAC	3x SOL 170-12, akumulční zásobník 500 l	134 932 Kč	<b>161 918 Kč</b>
705012	Solární set SOL 800TUV/TOP/VAC	4x SOL 170-12, akumulční zásobník 800 l	171 722 Kč	<b>206 066 Kč</b>
705013	Solární set SOL 1000TUV/TOP/VAC	5x SOL 170-12, akumulční zásobník 1000 l	200 802 Kč	<b>240 962 Kč</b>

### Konstrukce pro kolektory TopSolar

kód	název výrobku	typ	cena	cena s 20% DPH
705020	Držák na šikmou střechu 2x SOL 170-12		5 280 Kč	<b>6 336 Kč</b>
705021	Držák na rovnou střechu 2x SOL 170-12		6 600 Kč	<b>7 920 Kč</b>
705022	Držák na šikmou střechu 3x SOL 170-12		7 040 Kč	<b>8 448 Kč</b>
705023	Držák na rovnou střechu 3x SOL 170-12		8 800 Kč	<b>10 560 Kč</b>
705024	Integrační sada pro SOL 170-18		8 800 Kč	<b>10 560 Kč</b>



# Kolektory Heliostar



## Kolektory Heliostar

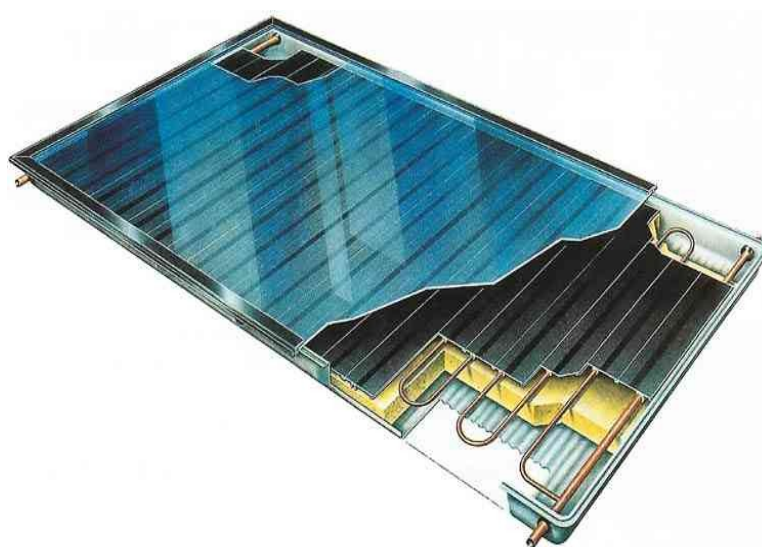
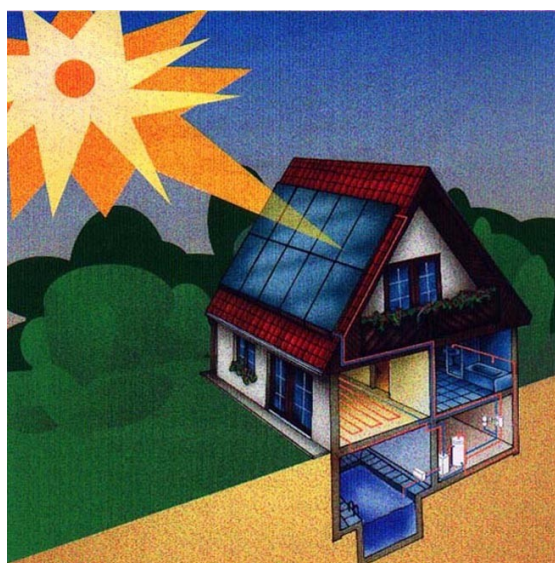
kód	název výrobku	typ	cena	cena s 20% DPH
701300	Kolektor Heliostar TS 300	vertikální, nucený oběh, pájecí nebo příruby	8 616 Kč	<b>10 339 Kč</b>
701310	Kolektor Heliostar TS 310	vertikální, nucený oběh, příruby	12 680 Kč	<b>15 216 Kč</b>
701330	Kolektor Heliostar TS 330	horizontální, nucený oběh, pájecí nebo příruby	9 392 Kč	<b>11 270 Kč</b>
701400	Kolektor Heliostar TS 400	vakuový, vertikální, nucený oběh, příruby	15 920 Kč	<b>19 104 Kč</b>

## Nosné konstrukce ke kolektorům Heliostar

kód	název výrobku	typ	cena	cena s 20% DPH
701620	Nosná konstrukce horizontální 2 kol. r.s.	rovná střecha	6 189 Kč	<b>7 427 Kč</b>
701621	Nosná konstrukce horizontální 2 kol. š.s.	šikmá střecha	6 275 Kč	<b>7 530 Kč</b>
701624	Nosná konstrukce vertikální 2 kol. r.s.	rovná střecha	4 722 Kč	<b>5 666 Kč</b>
701626	Nosná konstrukce vertikální 2 kol. š.s.	šikmá střecha	3 456 Kč	<b>4 147 Kč</b>
701630	Nosná konstrukce horizontální 3 kol. r.s.	rovná střecha	9 345 Kč	<b>11 214 Kč</b>
701631	Nosná konstrukce horizontální 3 kol. š.s.	šikmá střecha	9 332 Kč	<b>11 198 Kč</b>
701633	Nosná konstrukce vertikální 3 kol. r.s.	rovná střecha	6 763 Kč	<b>8 116 Kč</b>
701635	Nosná konstrukce vertikální 3 kol. š.s.	šikmá střecha	5 090 Kč	<b>6 108 Kč</b>

## Montážní příslušenství ke kolektorům Heliostar

kód	název výrobku	typ	cena	cena s 20% DPH
701701	Prodloužená podpěra pro n.k. 0,5 m	šikmá střecha korekce 15°	126 Kč	<b>151 Kč</b>
701702	Prodloužená podpěra pro n.k. 0,75 m	šikmá střecha korekce 21°	186 Kč	<b>223 Kč</b>
701703	Prodloužená podpěra pro n.k. 1 m	šikmá střecha korekce 27°	242 Kč	<b>290 Kč</b>
701704	Zavětrovací vzpěra pro n.k.	rovná střecha, terén	389 Kč	<b>467 Kč</b>
701705	Z profil 2080 mm		644 Kč	<b>773 Kč</b>
701706	Z profil 3120 mm		952 Kč	<b>1 142 Kč</b>
701707	L profil s otvory 2000 mm		433 Kč	<b>520 Kč</b>
701708	Spojovací sada 350 mm - I		125 Kč	<b>150 Kč</b>
701709	Spojovací sada 350 mm - II		197 Kč	<b>236 Kč</b>
701710	Střešní hák I		173 Kč	<b>208 Kč</b>
701711	Střešní hák II		183 Kč	<b>220 Kč</b>
701712	Větrná pojistka		34 Kč	<b>41 Kč</b>



## Bazénové výměníky

### Bazénové nerezové výměníky

kód	název výrobku	typ	cena	cena s 20% DPH
722045	Výměník OVB 45 - 13kW	elox, černý	4 235 Kč	<b>5 082 Kč</b>
722070	Výměník OVB 70 - 20kW	elox, černý	5 861 Kč	<b>7 033 Kč</b>
722130	Výměník OVB 130 - 38kW	elox, černý	8 249 Kč	<b>9 899 Kč</b>
722180	Výměník OVB 180 - 53kW	elox, černý	9 133 Kč	<b>10 960 Kč</b>
722250	Výměník OVB 250 - 73kW	elox, černý	11 450 Kč	<b>13 740 Kč</b>
722300	Výměník OVB 300 - 88kW	elox, černý	13 971 Kč	<b>16 765 Kč</b>
722500	Výměník OVB 500 - 145kW	elox, černý	20 855 Kč	<b>25 026 Kč</b>
722999	Výměník OVB 1000 - 293kW	elox, černý	40 414 Kč	<b>48 497 Kč</b>

### Bazénové titanové výměníky

kód	název výrobku	typ	cena	cena s 20% DPH
722001	Titanový výměník HeatLine 20 kW	+ zpětný ventil	17 226 Kč	<b>20 671 Kč</b>
722002	Titanový výměník HeatLine 40 kW	+ zpětný ventil	20 416 Kč	<b>24 499 Kč</b>
722003	Titanový výměník HeatLine 70 kW	+ zpětný ventil	25 265 Kč	<b>30 318 Kč</b>

## Elektronické solární regulátory

### Solární elektronické regulace DAS

kód	název výrobku	typ	cena	cena s 20% DPH
791401	DAS solár 01B, krytí IP40	tříčidlový	3 286 Kč	<b>3 943 Kč</b>
791402	DAS solár 02, krytí IP40	dvoučidlový	2 000 Kč	<b>2 400 Kč</b>
791403	DAS solár 03, krytí IP40	jednočidlový	2 143 Kč	<b>2 571 Kč</b>
791404	DAS solár 04, krytí IP40	dvoučidlový	2 714 Kč	<b>3 257 Kč</b>
791405	DAS solár 04V, krytí IP40	dvoučidlový	2 714 Kč	<b>3 257 Kč</b>
791406	DAS solár 01B+T, krytí IP40	tříčidlový	4 000 Kč	<b>4 800 Kč</b>
791501	DAS solár 01B, krytí IP55	s jističem	4 286 Kč	<b>5 143 Kč</b>
791502	DAS solár 02, krytí IP55	s jističem	3 000 Kč	<b>3 600 Kč</b>
791503	DAS solár 03, krytí IP55	s jističem	3 286 Kč	<b>3 943 Kč</b>
791504	DAS solár 04, krytí IP55	s jističem	3 714 Kč	<b>4 457 Kč</b>
791505	DAS solár 04V, krytí IP55	s jističem	4 286 Kč	<b>5 143 Kč</b>
791506	DAS solár 01B, krytí IP55 PGM	s jističem a týdenním programátorem	5 286 Kč	<b>6 343 Kč</b>
791507	DAS solár 02, krytí IP55 PGM	s jističem a týdenním programátorem	4 000 Kč	<b>4 800 Kč</b>
791508	DAS solár 03, krytí IP55 PGM	s jističem a týdenním programátorem	4 286 Kč	<b>5 143 Kč</b>
791509	DAS solár 04, krytí IP55 PGM	s jističem a týdenním programátorem	4 714 Kč	<b>5 657 Kč</b>
791510	DAS solár 04V, krytí IP55 PGM	s jističem a týdenním programátorem	4 714 Kč	<b>5 657 Kč</b>
791601	DAS náhradní čidlo LM		216 Kč	<b>259 Kč</b>



## Expanzomaty, čerpadlové sestavy, směšovací armatury

### Solární expanzomaty – ICMA

kód	název výrobku	typ	cena	cena s 20% DPH
715218	Expanzomat ICMA 18 l	10 bar, 120°C, pevná membrána	1 080 Kč	<b>1 296 Kč</b>
715224	Expanzomat ICMA 24 l	10 bar, 120°C, pevná membrána	1 110 Kč	<b>1 332 Kč</b>
715235	Expanzomat ICMA 35 l	10 bar, 120°C, pevná membrána	1 920 Kč	<b>2 304 Kč</b>
715250	Expanzomat ICMA 50 l	10 bar, 120°C, pevná membrána	3 100 Kč	<b>3 720 Kč</b>
715101	Konzole k expanzomatům do 25 l		350 Kč	<b>420 Kč</b>

### Solární expanzomaty – Dukla

kód	název výrobku	typ	cena	cena s 20% DPH
715108	Expanzomat GSolar 8 l	10 bar, 120°C, pevná membrána	1 250 Kč	<b>1 500 Kč</b>
715112	Expanzomat GSolar 12 l	10 bar, 120°C, pevná membrána	1 620 Kč	<b>1 944 Kč</b>
715118	Expanzomat GSolar 18 l	10 bar, 120°C, pevná membrána	2 140 Kč	<b>2 568 Kč</b>
715125	Expanzomat GSolar 25 l	10 bar, 120°C, pevná membrána	2 790 Kč	<b>3 348 Kč</b>
715135	Expanzomat GSolar 35 l	10 bar, 120°C, pevná membrána	4 270 Kč	<b>5 124 Kč</b>

### Čerpadlové sestavy

kód	název výrobku	typ	cena	cena s 20% DPH
715218	Jednostoupačková stanice 350	čerp., 3-cest. ventil, KK, ZK, teplomě...	4 950 Kč	<b>5 940 Kč</b>
715224	Dvoustoupačková stanice 360	čerp., 3-cest. ventil, KK, ZK, teplomě...	5 990 Kč	<b>7 188 Kč</b>
715235	Solární čerpadlová skupina Meibes	čerp., term. reg. ventil, Solaventec...	9 900 Kč	<b>11 880 Kč</b>
715250	Solární čerpadlová skupina M – 1st.	čerp., 3-cest. ventil, KK, ZK, teplomě...	6 450 Kč	<b>7 740 Kč</b>
715101	Solární čerpadlová skupina M – 2st.	čerp., 3-cest. ventil, KK, ZK, teplomě...	9 600 Kč	<b>11 520 Kč</b>

### Směšovací armatury TopSolar

kód	název výrobku	typ	cena	cena s 20% DPH
713010	Termostatický směšovač pro TUV	35-65°, 3/4"	862 Kč	<b>1 034 Kč</b>
713011	Solární zónový 3-cestný ventil	s pohonem, 1" nebo 5/4"	1 750 Kč	<b>2 100 Kč</b>

### Směšovací armatury ESBE

kód	název výrobku	typ	cena	cena s 20% DPH
713001	Term. směšovací ventil VTA 322	35-60°C, 3/4" nebo 1"	991 Kč	<b>1 189 Kč</b>
713002	Term. směšovací ventil VTC 312	60°C, 3/4" nebo 1"	1 378 Kč	<b>1 654 Kč</b>
713003	Směšovací ventil 3-cest. VRG 131	3/4" nebo 1"	945 Kč	<b>1 134 Kč</b>
713004	Servopohon 67		2 059 Kč	<b>2 471 Kč</b>



## Solární zásobníky s výměníkem

### Zásobníky DZD – s boční přírubou pro elektrickou topnou jednotku /nutno dokoupit/

kód	název výrobku	typ	cena	cena s 20% DPH
712110	OKC 160 NTR/BP	stacionární, 1 výměník, boční příruba pro TJ	11 303 Kč	<b>13 563 Kč</b>
712111	OKC 200 NTR/BP	stacionární, 1 výměník, boční příruba pro TJ	13 252 Kč	<b>15 903 Kč</b>
712112	OKC 200 NTRR/BP	stacionární, 2 výměníky, boční příruba pro TJ	15 193 Kč	<b>18 232 Kč</b>
712113	OKC 250 NTR/BP	stacionární, 1 výměník, boční příruba pro TJ	14 908 Kč	<b>17 889 Kč</b>
712114	OKC 250 NTRR/BP	stacionární, 2 výměníky, boční příruba pro TJ	17 134 Kč	<b>20 561 Kč</b>
712115	OKC 300 NTR/BP	stacionární, 1 výměník, boční příruba pro TJ	18 479 Kč	<b>22 175 Kč</b>
712116	OKC 300 NTRR/BP	stacionární, 2 výměníky, boční příruba pro TJ	20 933 Kč	<b>25 119 Kč</b>

### Velkoobjemové zásobníky DZD – s boční přírubou pro elektrickou topnou jednotku /nutno dokoupit/

kód	název výrobku	typ	cena	cena s 20% DPH
712120	OKC 300 NTR/1MPa	stacionární, 1 výměník, boční příruba pro TJ	18 672 Kč	<b>22 407 Kč</b>
712121	OKC 300 NTRR/1MPa	stacionární, 2 výměníky, boční příruba pro TJ	21 277 Kč	<b>25 533 Kč</b>
712122	OKC 400 NTR/1MPa	stacionární, 1 výměník, boční příruba pro TJ	25 311 Kč	<b>30 373 Kč</b>
712123	OKC 400 NTRR/1MPa	stacionární, 2 výměníky, boční příruba pro TJ	27 151 Kč	<b>32 582 Kč</b>
712124	OKC 500 NTR/1MPa	stacionární, 1 výměník, boční příruba pro TJ	27 336 Kč	<b>32 803 Kč</b>
712125	OKC 500 NTRR/1MPa	stacionární, 2 výměníky, boční příruba pro TJ	29 076 Kč	<b>34 891 Kč</b>
712126	OKC 750 NTR/1MPa	stacionární, 1 výměník, boční příruba pro TJ	56 126 Kč	<b>67 351 Kč</b>
712127	OKC 750 NTRR/1MPa	stacionární, 2 výměníky, boční příruba pro TJ	58 420 Kč	<b>70 104 Kč</b>
712128	OKC 1000 NTR/1MPa	stacionární, 1 výměník, boční příruba pro TJ	63 924 Kč	<b>76 709 Kč</b>
712129	OKC 1000 NTRR/1MPa	stacionární, 2 výměníky, boční příruba pro TJ	66 672 Kč	<b>80 007 Kč</b>

### Šroubovací elektrické topné jednotky k zásobníkům DZD

kód	název výrobku	typ	cena	cena s 20% DPH
712130	TJ 6/4" - 2 kW	topná jednotka do boční příruby	2 218 Kč	<b>2 662 Kč</b>
712131	TJ 6/4" - 2,5 kW	topná jednotka do boční příruby	2 261 Kč	<b>2 713 Kč</b>
712132	TJ 6/4" - 3,3 kW	topná jednotka do boční příruby	2 983 Kč	<b>3 580 Kč</b>
712133	TJ 6/4" - 3,7 kW	topná jednotka do boční příruby	3 017 Kč	<b>3 620 Kč</b>
712134	TJ 6/4" - 4,5 kW	topná jednotka do boční příruby	3 160 Kč	<b>3 792 Kč</b>
712135	TJ 6/4" - 6 kW	topná jednotka do boční příruby	3 261 Kč	<b>3 913 Kč</b>

### Nerezové zásobníky ACV s technologií Tank in Tank

kód	název výrobku	typ	cena	cena s 20% DPH
712201	SL ME 200 I	1 výměník. vnitřní vnořená nádrž TUV, příruba pro TJ	24 900 Kč	<b>29 880 Kč</b>
712202	SL ME 300 I	1 výměník. vnitřní vnořená nádrž TUV, příruba pro TJ	32 900 Kč	<b>39 480 Kč</b>
712203	SL ME 400 I	1 výměník. vnitřní vnořená nádrž TUV, příruba pro TJ	36 900 Kč	<b>44 280 Kč</b>
712204	SL ME 600 I	1 výměník. vnitřní vnořená nádrž TUV, příruba pro TJ	48 900 Kč	<b>58 680 Kč</b>
712205	SL ME 800 I	1 výměník. vnitřní vnořená nádrž TUV, příruba pro TJ	79 900 Kč	<b>95 880 Kč</b>
712206	El. topná tyč 3 kW	topná jednotka do boční příruby	1 920 Kč	<b>2 304 Kč</b>
712207	El. topná tyč 6 kW	topná jednotka do boční příruby	2 320 Kč	<b>2 784 Kč</b>



*excellence in hot water*

## Akumulační nádrže

### Akumulační nádrže DZD s vnitřním zásobníkem na TUV

kód	název výrobku	typ	cena	cena s 20% DPH
712140	NADO 500/100 v1	zásobník 100 l, příruba pro TJ, včetně izolace	24 118 Kč	<b>28 941 Kč</b>
712141	NADO 500/160 v1	zásobník 160 l, příruba pro TJ, včetně izolace	24 454 Kč	<b>29 345 Kč</b>
712142	NADO 500/200 v1	zásobník 200 l, příruba pro TJ, včetně izolace	24 563 Kč	<b>29 476 Kč</b>
712143	NADO 750/100 v1	zásobník 100 l, příruba pro TJ, včetně izolace	27 882 Kč	<b>33 459 Kč</b>
712144	NADO 750/160 v1	zásobník 160 l, příruba pro TJ, včetně izolace	28 109 Kč	<b>33 731 Kč</b>
712145	NADO 750/200 v1	zásobník 200 l, příruba pro TJ, včetně izolace	28 269 Kč	<b>33 923 Kč</b>
712146	NADO 1000/100 v1	zásobník 100 l, příruba pro TJ, včetně izolace	32 420 Kč	<b>38 904 Kč</b>
712147	NADO 1000/160 v1	zásobník 160 l, příruba pro TJ, včetně izolace	32 630 Kč	<b>39 156 Kč</b>
712148	NADO 1000/200 v1	zásobník 200 l, příruba pro TJ, včetně izolace	32 798 Kč	<b>39 358 Kč</b>

### Akumulační nádrže DZD s vnitřním zásobníkem na TUV + 1 výměník

kód	název výrobku	typ	cena	cena s 20% DPH
712150	NADO 500/100 v2	zásobník 100 l, 1 výměník, příruba pro TJ, včetně izolac	28 874 Kč	<b>34 649 Kč</b>
712151	NADO 500/120 v2	zásobník 120 l, 1 výměník, příruba pro TJ, včetně izolac	29 092 Kč	<b>34 911 Kč</b>
712152	NADO 500/140 v2	zásobník 140 l, 1 výměník, příruba pro TJ, včetně izolac	29 303 Kč	<b>35 163 Kč</b>
712153	NADO 750/100 v2	zásobník 100 l, 1 výměník, příruba pro TJ, včetně izolac	33 185 Kč	<b>39 822 Kč</b>
712154	NADO 750/120 v2	zásobník 120 l, 1 výměník, příruba pro TJ, včetně izolac	33 286 Kč	<b>39 943 Kč</b>
712155	NADO 750/140 v2	zásobník 140 l, 1 výměník, příruba pro TJ, včetně izolac	33 395 Kč	<b>40 074 Kč</b>
712156	NADO 1000/100 v2	zásobník 100 l, 1 výměník, příruba pro TJ, včetně izolac	38 529 Kč	<b>46 235 Kč</b>
712157	NADO 1000/120 v2	zásobník 120 l, 1 výměník, příruba pro TJ, včetně izolac	38 689 Kč	<b>46 427 Kč</b>
712158	NADO 1000/140 v2	zásobník 140 l, 1 výměník, příruba pro TJ, včetně izolac	38 857 Kč	<b>46 629 Kč</b>

### Akumulační nádrže DZD s vnitřním zásobníkem na TUV + 2 výměníky

kód	název výrobku	typ	cena	cena s 20% DPH
712160	NADO 500/100 v3	zásobník 100 l, 2 výměníky, příruba pro TJ, včetně izola	34 109 Kč	<b>40 931 Kč</b>
712161	NADO 750/100 v3	zásobník 100 l, 2 výměníky, příruba pro TJ, včetně izola	37 218 Kč	<b>44 662 Kč</b>
712162	NADO 1000/100 v3	zásobník 100 l, 2 výměníky, příruba pro TJ, včetně izola	41 420 Kč	<b>49 704 Kč</b>

### Akumulační zásobníky DZD-Suntime, s vrstvicím plechem a prodlouženým zásobníkem TUV

kód	název výrobku	typ	cena	cena s 20% DPH
702031	Suntime NADO 500/120 l	zásobník TUV 120 l, 2 výměníky	35 210	<b>42 252 Kč</b>
702032	Suntime NADO 750/140 l	zásobník TUV 140 l, 2 výměníky	38 500	<b>46 200 Kč</b>
702033	Suntime NADO 1000/160 l	zásobník TUV 160 l, 2 výměníky	42 920	<b>51 504 Kč</b>



## Solární absorběry

### Solární absorběry Akysun

kód	název výrobku	typ	cena	cena s 20% DPH
730006	Akysun 1,2 x 2 m	1,2 x 2 m	4 400 Kč	<b>5 280 Kč</b>
730006a	Akysun 1,2 x 2,4 m	1,2 x 2,4 m	4 990 Kč	<b>5 988 Kč</b>
730007	Akysun 1,2 x 3 m	1,2 x 4 m	5 800 Kč	<b>6 960 Kč</b>

### Příslušenství k absorběrům Soladur 'S'

kód	název výrobku	typ	cena	cena s 20% DPH
420150	EPDM zátka	d50, EPDM	86 Kč	<b>103 Kč</b>
420250	EPDM mufna - silná	d50, EPDM	130 Kč	<b>156 Kč</b>
420251	EPDM mufna - slabá	d50, EPDM	23 Kč	<b>28 Kč</b>
420450	Odvzdušňovací sada	d50, PVC-U + mosaz	309 Kč	<b>371 Kč</b>
420452	Vypouštěcí sada	d50, PVC-U + mosaz	228 Kč	<b>274 Kč</b>

### Solární sestavy pro ohřev vody v bazénu – s absorběry

- *připojení na tlakovou rouru PVC-U d50 nebo polohebnou flexi hadici d50*

kód	název výrobku	typ	cena	cena s 20% DPH
732201	<b>Sestava 1S2</b>	maximální plocha bazénu 6 m2	6 364 Kč	<b>7 637 Kč</b>
732202	<b>Sestava 2S2</b>	maximální plocha bazénu 12 m2	11 221 Kč	<b>13 466 Kč</b>
732203	<b>Sestava 3S2</b>	maximální plocha bazénu 18 m2	16 079 Kč	<b>19 294 Kč</b>
732204	<b>Sestava 4S2</b>	maximální plocha bazénu 24 m2	20 936 Kč	<b>25 123 Kč</b>
732205	<b>Sestava 5S2</b>	maximální plocha bazénu 30 m2	25 793 Kč	<b>30 952 Kč</b>
732301	<b>Sestava 1S3</b>	maximální plocha bazénu 9 m2	7 484 Kč	<b>8 981 Kč</b>
732302	<b>Sestava 2S3</b>	maximální plocha bazénu 18 m2	13 461 Kč	<b>16 154 Kč</b>
732303	<b>Sestava 3S3</b>	maximální plocha bazénu 27 m2	19 439 Kč	<b>23 326 Kč</b>
732304	<b>Sestava 4S3</b>	maximální plocha bazénu 36 m2	25 416 Kč	<b>30 499 Kč</b>
732305	<b>Sestava 5S3</b>	maximální plocha bazénu 45 m2	31 393 Kč	<b>37 672 Kč</b>

Každý set obsahuje: koncové zátky, propojovací mufny, hadicové spony, odvzdušňovací set, kulové ventily d50, přechodová kolena d50/40-50, t-kusy d50

V ceně není zahrnuta metráž potrubí, lepidlo na potrubí a zpětná klapka:

**tlaková roura d50 (1 m):**

**78 Kč**

**flexi hadice d50 (1 m):**

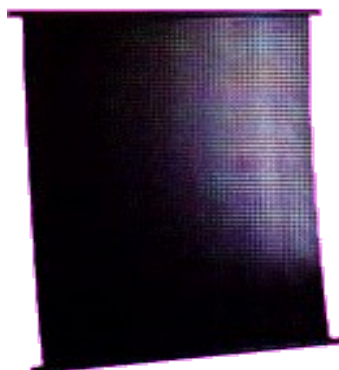
**110 Kč**

**zpětná klapka d50:**

**865 Kč**

**lepidlo Tangit (125 ml):**

**151 Kč**



## Předběžné kalkulace solárních systémů

### S kolektory Heliostar

název výrobku	typ	cena s DPH
200 I TUV	smalt. zásobník, 2 x H 300	<b>70 000 Kč</b>
300 I TUV	smalt. zásobník, 3 x H 300	<b>85 000 Kč</b>
300 I TUV	smalt. zásobník, 3 x H 400 (vakuové kolektory)	<b>120 000 Kč</b>
400 I TUV	smalt. zásobník, 4 x H 400 (vakuové kolektory)	<b>130 000 Kč</b>
400 I TUV + přitápění	smalt. zásobník, 4 x H 400 (vakuové kolektory)	<b>146 000 Kč</b>
300 I TUV + bazén	smalt. zásobník, bazénový výměník, 5 x H 300	<b>156 000 Kč</b>
300 I TUV + bazén	smalt. zásobník, bazénový výměník, 5 x H 400	<b>167 000 Kč</b>
400 I TUV + bazén	smalt. zásobník, bazénový výměník, 6 x H 400	<b>182 000 Kč</b>
500 I TUV + bazén	smalt. zásobník, bazénový výměník, 6 x H 400	<b>188 000 Kč</b>
Bazén 30 m3	nerez. bazénový výměník, 3 x H 300	<b>68 000 Kč</b>
Bazén 45 m3	nerez. bazénový výměník, 5 x H 300	<b>87 000 Kč</b>

### S kolektory Suntime

název výrobku	typ	cena s DPH
200 I TUV	smalt. zásobník, 2 x Suntime 2.1	<b>80 000 Kč</b>
300 I TUV	smalt. zásobník, 2 x Suntime 2.1	<b>90 000 Kč</b>
300 I TUV	smalt. zásobník, 3 x Suntime 2.1	<b>105 000 Kč</b>
300 I TUV + bazén	smalt. zásobník, 4 x Suntime 2.1	<b>120 000 Kč</b>
380 I TUV + bazén + přitápění	smalt. zásobník, 6 x Suntime 2.1	<b>198 000 Kč</b>
400 I TUV	smalt. zásobník, 4 x Suntime 2.1	<b>120 000 Kč</b>
400 I TUV + přitápění	smalt. zásobník, 4 x Suntime 2.1	<b>140 000 Kč</b>
400 I TUV + bazén + přitápění	smalt. zásobník, 4 x Suntime 2.1	<b>150 000 Kč</b>

#### základní komponenty solárního systému (použito v odhadních cenách):

kolektory	solární regulátor pro řízení systému
konstrukce pro kolektory	pojistná sestava
základní propojovací armatury	expanzomat
zásobník s výměníkem pro solání okruhu	nemrznoucí náplň
čerpadlová sestava	drobný instalační materiál
výměník pro bazén nebo pro topení	montáž

